

西粟倉村の小水力発電

上質な田舎を目指して

岡山県
西粟倉村




1. 西粟倉村の概要

2. 小水力発電(現状)

3. 小水力発電(今後)

4. 課題と可能性と期待

 環境モデル都市
西粟倉村



西栗倉村の概要

- ・人口 1,478人／592世帯／高齢化率35.4%(H29.3)
- ・面積 57.97km² 内95%が森林、そのうち85%が人工林
- ・標高 263m～1280m
- ・気候 年間平均気温11度、年間平均降水量約2,000mm
- ・交通 智頭急行線(第三セク)・鳥取自動車道により関西へアクセス
- ・幼稚園、小学校、中学校各1

通年
水量あり

- 2013 岡山県スマートタウンパイロット地域指定
- 2013 環境モデル都市選定 (内閣府)
- 2014 バイオマス産業都市認定 (農林水産など7府省)

—小水力に関する主な取組—

- 1966.3 旧西栗倉発電所(280kW／売電)竣工
- 2011 小水力発電可能性調査
- 2014.7 新西栗倉発電所(290kW／FIT売電)リプレイス
- 2015.4 影石水力発電所(5kW／FIT売電／農水省・県)
- 2016 西栗倉第2発電所(199kW)基本設計・接続検討
- 2017.11 関西電力へ系統連系申請



福井優也
西栗倉村出身
広島東洋カープ 投手
2010年広島1巡指名

村内の水力発電とその 他再エネ施設



ローカルベンチャーが活躍



Nottuo、Fureru、じゅーく、など
ローカルベンチャーは20社
雇用創出100名以上

↓
ローカルベンチャーも第2ステージへ
人材確保・設備投資・Uターン者



西栗倉発電所 (290kW) リプレイス



流域面積 1850㊦
 使用水量 0.55m³/sec
 吉野川 0.406m³/sec
 大海里川 0.144m³/sec
 有効落差 68.9m
 発電出力最大 290KW
 年間発電量2,300,000kwh

H23.4~H26.7 リプレイス検討

- H23年度 概略設計 10,000千円
- H24年度 実施設計 20,000千円
- H25年度 工事 275,000千円

H26.7~ FITへ移行
売電収入の増
16,000千円⇒70,000千円
 (家庭の電気使用量 70% 相当)

新たな再生エネルギー
 導入の起爆剤とする。

西栗倉村

小水力発電 決算状況 (H27年度)

売電量
 2,238,036kWh
売電収入
 71,296,381円

損益計算書				(単位:円)	
平成27年度					
科	目	金額	備	考	
収 益	売 電 料	70,094,381			
	基 金 利 息	1,202,000			
	繰 越 金	0			
	計	71,296,381	①		
費 用	人 件 費	284,661	共 済 費		
		2,283,000	賃 金		
	報 償 費	0	報 償 費		
	旅 費	0	普 通 旅 費		
	需 用 費		19,381	消 耗 品 費	
			0	燃 料 費	
			0	印 刷 製 本 費	
			76,806	光 熱 水 費	
			0	修 繕 料	
	役 務 費		0	通 信 運 搬 費	
			0	手 数 料	
			843,450	保 険 料	
	委 託 料	261,014	委 託 料(物)		
	使 用 料 及 び 賃 借 料	502,346	使 用 料 及 び 賃 借 料		
	工 事 諸 負 費	386,208	工 事 諸 負 費		
	公 有 財 産 購 入 費	0	土 地 購 入 費		
	備 品 購 入 費		0	備 品 購 入 費(物)	
		0	備 品 購 入 費(事)		
負 担 金、補 助 及 び 交 付 金		1,112,740	負 担 金(補)	水利組合負担金 1,010,000	
		0	負 担 金(そ の 他)		
補 償・補 填 及 び 賠 償 金	0	補 償 金			
償 還 金 利 子 及 び 割 引 料		25,870,000	長 期 債 償 還 元 金		
		493,420	長 期 債 償 還 利 子		
積 立 金	23,906,000	積 立 金			
公 課 費	0	公 課 費			
	計	56,039,026	②		
純 利 益	① - ②	15,257,355			

災害時の非常電源



維持管理 地区（西栗倉村）の小水力発電整備事業

1 事業の目的

西栗倉村は、中国山地南麓に位置し標高260m～1,280mと標高差が比較的大きく、年間降水量も2,000mm以上と多い地域である。

5 計画諸元

項目	諸元
河川名称	影石川

エコめがね エコグラフ 見守り いかんじ エコ貯金

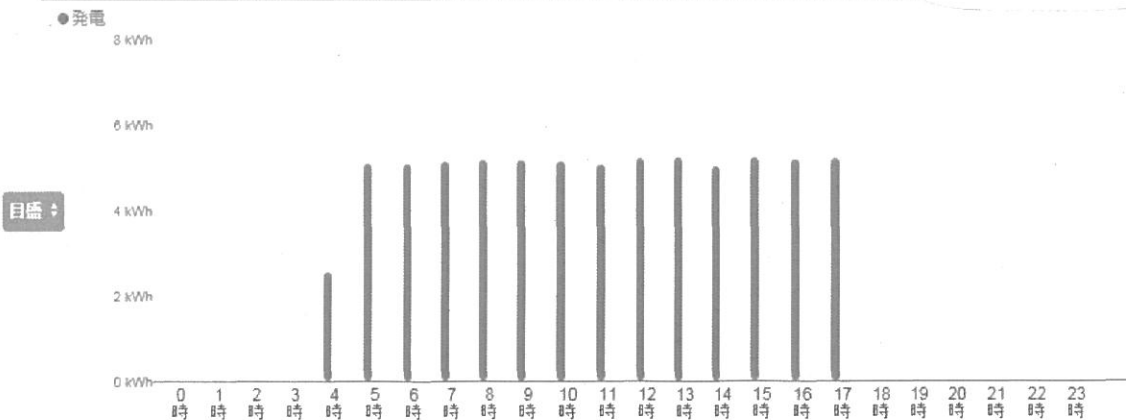
影石水力発電所

HOME » エコグラフ

電気代 電力量

時間帯別 日別 月別 2016年7月6日

発電電力量は、69.3kWhだよ



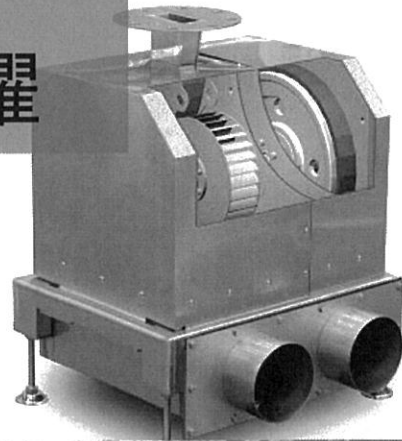
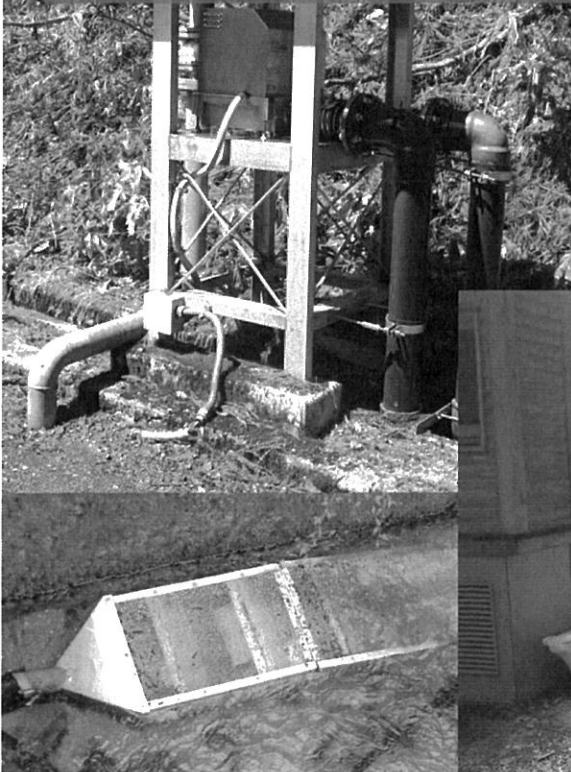
表示設定 共有する 印刷する

ピコ水力発電(1.5kW) 実用開発 維持管理費削減と有効利用方法を模索

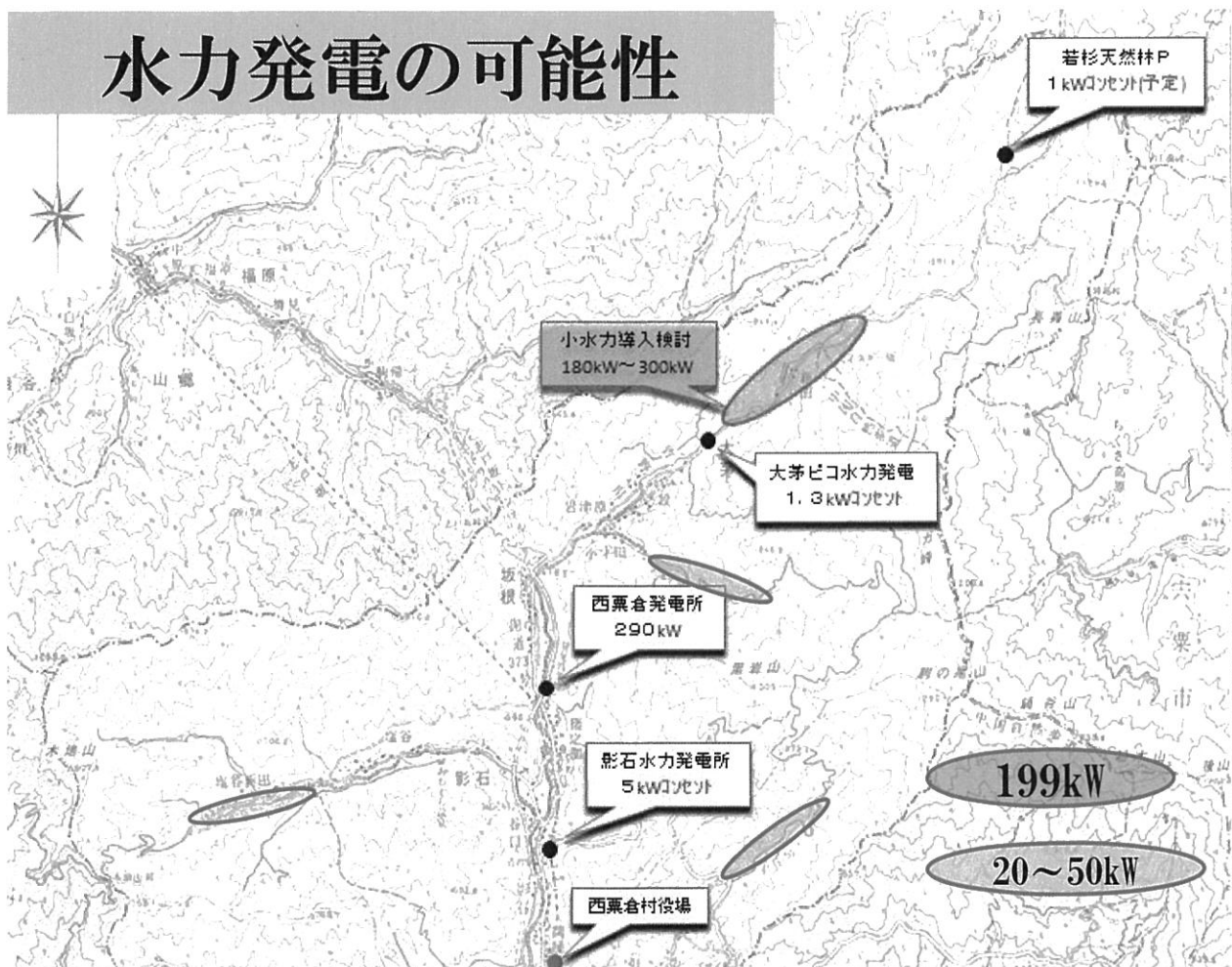


売電と100V電源(小型モビ
リティー充電可能)

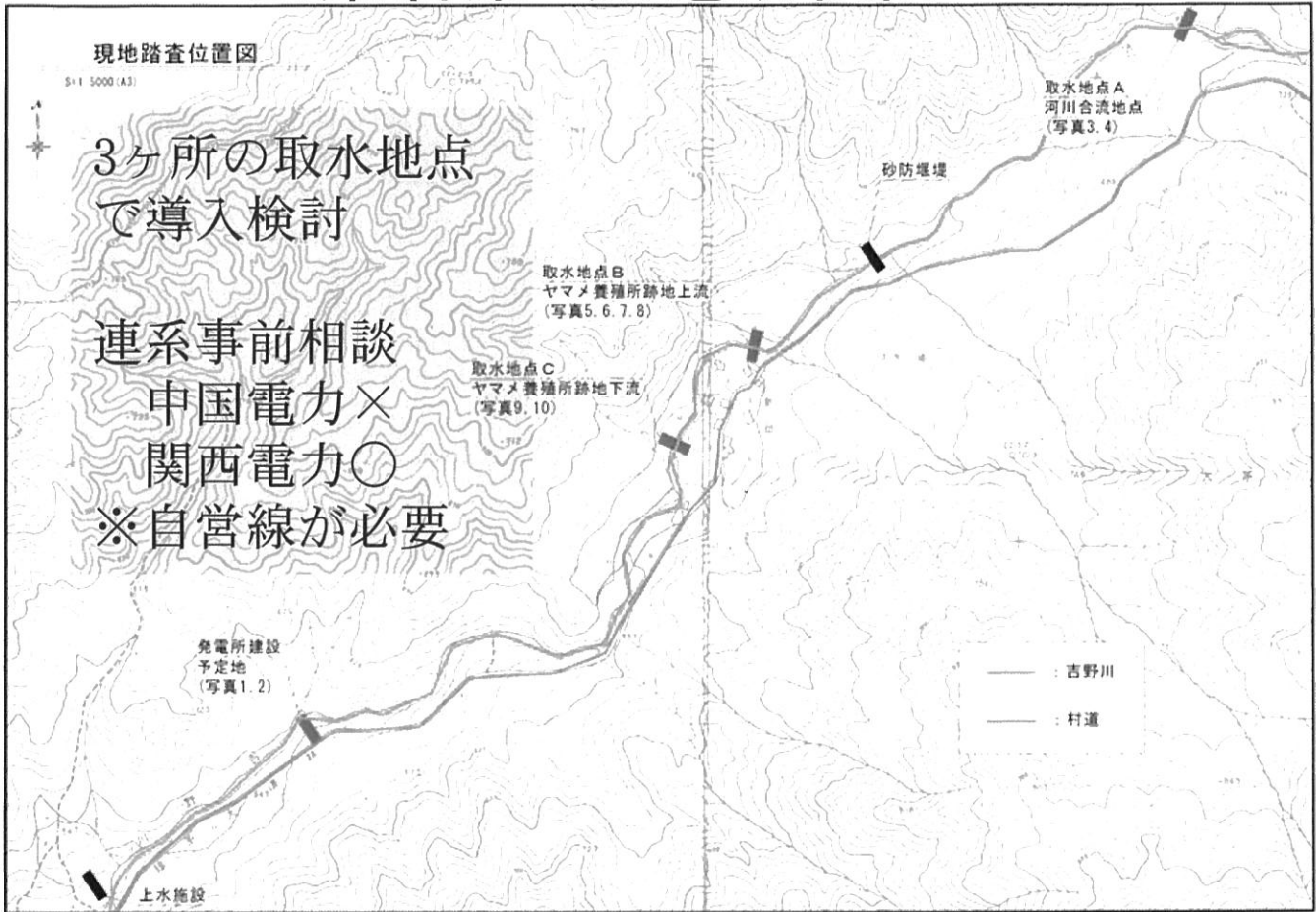
国定公園P(1kW) 電源の無い所で活躍



水力発電の可能性



西栗倉第2発電所検討



西栗倉第2発電所(199kW)

■取水地点B(ヤマメ養殖場跡地上流側)



取水地点の状況 現在は利用されていない取水施設があり、改修して利用することが可能。

村管理の普通河川
漁業権設定あり
慣行水利権なし
水量安定



導水路は既設管を改修して利用する。

第2発電所整備スケジュール

	9月	10月	11月	12月	1月	2月	3月	4月	5月	6月	7月	8月	9月	10月	11月
系統連系契約業務															
送電機リレー検証	←	→													
本申請		←	→												
電力会社審査			←	→											
工事負担金支払い					→	←	→	←	→	←	→	←	→	←	→
契約締結															
中国経済産業															
設備認定(FIT)															
中国電気保安															
電気事業法															
議会説明															
地元関係者説明															
実施設計															
基本設計															
原簿作り															
事業用地交渉															
当初予算申請															
入札															
実施設計															
調査開始															
資金調達															
金融機関交渉															
申請書類業務															
シミュレーション															
融資交渉															
事業計画書精査															
事業主体入札															
事業実施主体															
設立協議会															
事業継承会社															
SPC設立															
地元対応															
地元説明会															
用地交渉(内話)															
用地交渉(契約)															
発行(その他の関係者)															
岡山県庁															
吉野川漁業協同組合															
役場内調整															
建設検討会議															
議会対応															

①事前相談：関西電力へ系統の可能性有り

②接続検討回答
条件：本申請に必要な対策を具備する。
条件：契約申し込み受付にて容量確定

③必要対策に要する時間
…系統容量の空き状況は悪化する。

④契約申し込み（本申請）
…回答待ち

小水力導入の課題と可能性（西栗倉村）

課題

- ①FIT売電＝系統容量に空きがない
中国電力・関西電力（太陽光に…）
- ②50kW以下＝採算厳しいが条件次第
- ③自家消費クラス＝趣味の域

可能性と期待

- ①FIT売電＝大規模発電計画との系統相乗りなど
または系統強化・域内消費オフグリッド
- ②50kW以下＝コスト削減などで成功例もある。
- ③自家消費クラス＝生活貢献、身近な再エネ

期待

情報収集

村民主体的に

西粟倉村役場ホームページ
(http://vill.nishiawakura.okayama.jp/)

上質な田舎へ



ご静聴有り難うございました。

Facebookページ開設
・西粟倉村広報係(総務課)
・にしあわくらぶ(産業観光課)
・百年の森林創造事業(産業観光課)

西粟倉村役場

観光ガイド

百年の森林構想

環境モデル都市

視察申込

アクセス

資料提供 西粟倉村